



## UniMAT 物联网产品选型手册



深圳市亿维自动化技术有限公司  
Shenzhen UniMAT Automation Technology Co.,Ltd

地址：深圳市南山区粤海街道高新南六道航盛科技大厦19F  
总机：+86-755-26509199 传真：+86-755-26504049  
网址：www.unimat.com.cn E-mail: market@unimat.com.cn

4000-300-890

UniMAT 亿维 技术支持热线



V1.2版本



## 亿维简介

### Corporate Profile

深圳市亿维自动化技术有限公司是一家为自动化行业提供整体解决方案的“国家高新技术企业”。

亿维自动化以“致力于成为全球领先、受人尊敬的工业自动化产品与服务提供商”为愿景，公司集研发、生产、销售及服务于一体，产品涵盖PLC、HMI、触控一体机以及工业物联网系统，具有所有产品完整的自主知识产权和核心技术，可提供暖通、环保、汽车、冶金、节能等行业的自动化控制系统解决方案，同时为机器人、电子设备、包装机械、物流自动化设备等设备提供配套。通过不断助力设备制造商转型升级以逐步实现“以科技提高人类劳动生产力”的伟大使命。

亿维自动化自成立以来坚持走自主研发之路，2017年在武汉成立子公司，专注于产品的研发，深圳总公司和武汉分公司研发人员超过公司总人数的35%，公司每年的研发费用超过销售额的15%。并与国内著名大学建立合作关系，产学研相结合，持续提升公司技术水平及产品竞争力，立志发展成为“中国智造”的领导者。

亿维自动化以产品品质为公司立命基础，2020年在东莞建成生产基地，采用ISO9001:2015质量管理体系实施品质保证，同时基于TCQ生产和品质管控体系严格把关产品质量。除了内部检测把关以外，亿维所有产品均通过CE认证。

亿维自动化已在20多个主要工业城市设有办事处，建成通达全国的服务网络，为遍布全国各地的代理商和终端用户提供服务。同时，国际业务拓展至海外30多个国家和地区，在印度、阿尔及利亚、摩洛哥等多个国家有代理商，能够为全球用户提供优质、快捷的服务。

#### 公司使命

以科技提高人类劳动生产力

#### 价值观

诚信、责任、合作、创新

#### 公司愿景

成为全球领先、受人尊敬的  
工业自动化产品与服务提供商

#### 品质保证

ISO9001: 2015质量管理体系  
TCQ生产与品质管控体系  
全部产品通过CE认证

## 物联网网关系列

### UBox系列概述



远程上下下载PLC程序，串口网口



实时数据监控，分组管理



历史数据云存储，掉线续传



云组态监控，手机&PC



报警信息推送，微信电话短信APP



传输方式多样，MQTT/HTTP/OPC



### 现场设备层

在工业设备现场，UBox可以连接亿维HMI、PLC、变频器和一些仪表设备，搜集相关设备数据，通过有线宽带、wifi、4G方式实现连接互联网，将设备数据传送到亿维云平台。

### 云端数据层

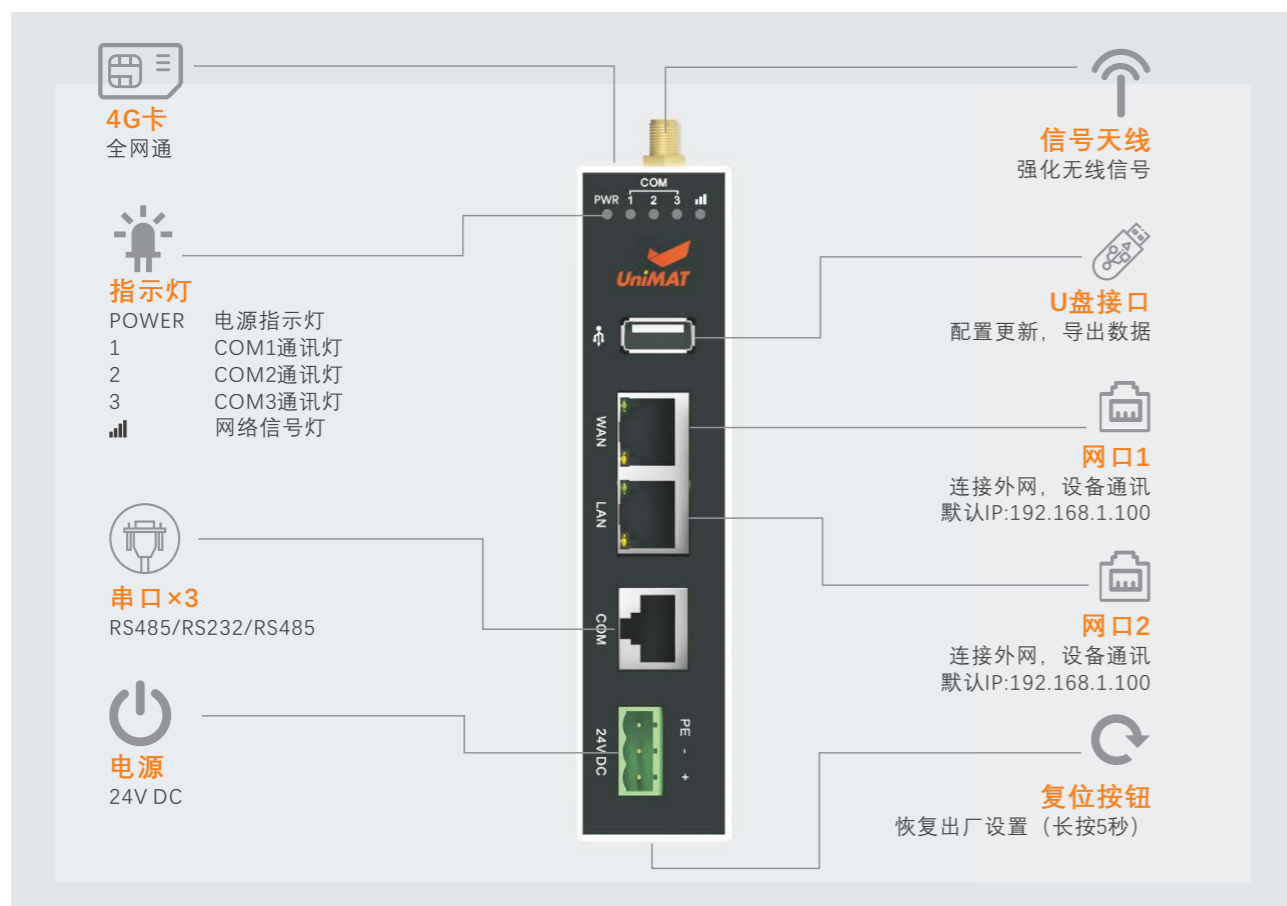
亿维云寄托在阿里云服务器中，亿维云服务器接收工业现场UBox发送的数据。将现场数据采集到服务器，并实现数据的存储和传输，为现场数据和远程客户端提供数据交互。

### 用户层

终端用户可以通过PC端和移动端远程访问工业现场数据并能对其进行操作设置和设备管理。同时，云平台数据记录可以为用户设备分析提供数据支持。



## 硬件介绍



备注：网口可以自主配置路由器模式或交换机模式

## 通讯口定义

图例	串口	PIN	引脚定义	接口
	COM2	1	RXD	RS232
		2	TXD	
		3	—	
		4	GND	
	COM1	5	RS485+	RS485
		6	RS485-	
	COM3	7	RS485+	RS485
		8	RS485-	

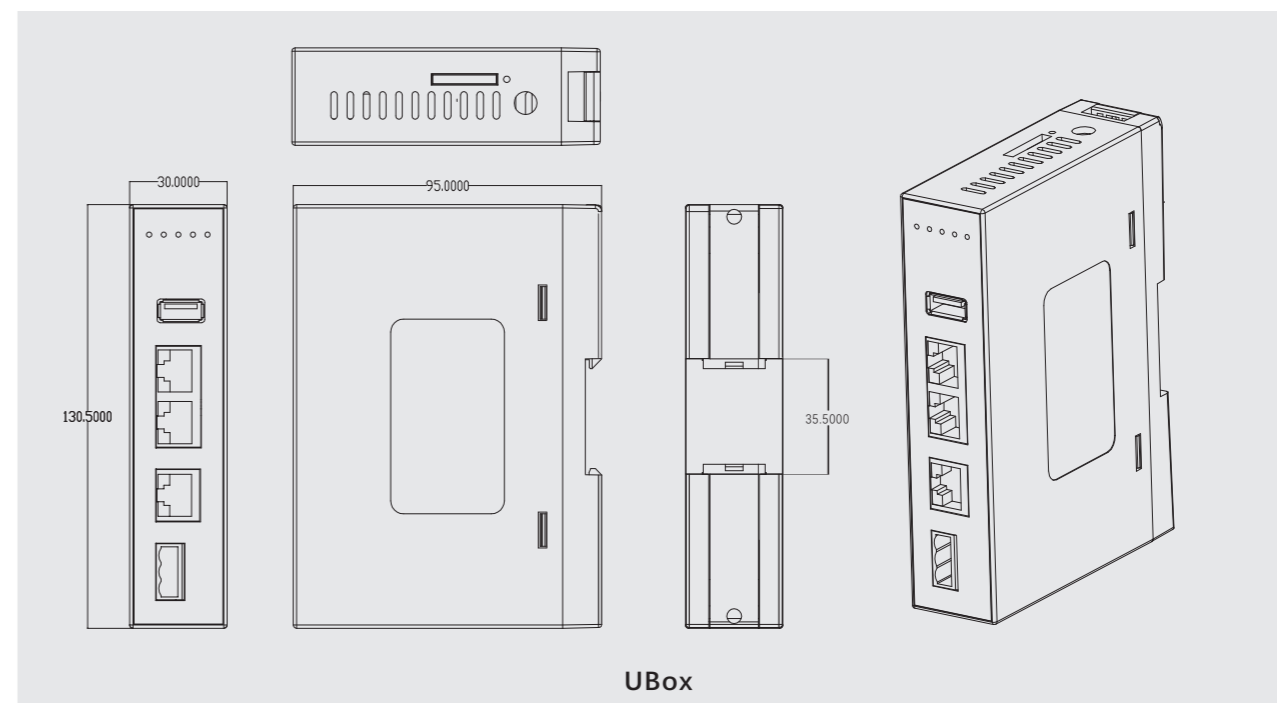
## 规格参数

型号	UBox-WAN	UBox-wifi	UBox-4G
订货号	UBox-WAN	UBox-wifi	UBox-4G
<b>性能规格</b>			
处理器	A7, 4核, 1GHz		
存储	256MB FLASH+128MB DDR3		
USB Host	USB2.0 x 1, Type A (USB)		
串行接口	RJ45 COM1: RS485 COM2: RS232 COM3: RS485		
串口隔离	不支持隔离		
网口	2个10/100M自适应, 双网口		
4G	N/A	N/A	全网通
wifi	N/A	支持	N/A
VPN	支持		
天线	N/A	支持 (3m吸盘天线)	支持 (3m吸盘天线)
<b>电气规格</b>			
供电电源	24V DC		
输入范围	9~28V DC		
电源隔离	不支持		
允许失电	10ms		
绝缘电阻	超过50MΩ@500VDC		
耐压性能	500V AC 1分钟		
<b>结构特性</b>			
外壳颜色	白色、黑色		
外壳材料	ABS+PC塑料		
外形尺寸	130 × 95 × 30 (mm)		
安装方式	标准导轨安装 (35mm)		
重量	约175g	约180g	约195g
<b>环境规格</b>			
工作温度	0 ~ 50°C		
工作湿度	10~90%RH (无冷凝)		
存储温度	-20 ~ 60°C		
存储湿度	10~90%RH (无冷凝)		
抗震性能	10~25Hz (X、Y、Z方向2G/30分钟)		
冷却方式	自然风冷		

规格参数

型号	UBox-4G-3L	UBox-4G-GPS	UBox-4G-DATA	UBox-4G-VPN
订货号	UBox-4G-3L	UBox-4G-GPS	UBox-4G-DATA	UBox-4G-VPN
<b>性能规格</b>				
处理器	A7, 4核, 1GHz	A7, 4核, 1GHz	A7, 4核, 1GHz	A7, 4核, 1GHz
存储	256MB FLASH+128MB DDR3			
USB Host	USB2.0 x 1, Type A	USB2.0 x 1, Type A	N/A	N/A
串行接口	N/A	RS485/RS232/RS485	RS485/RS232	RS485/RS232
串口隔离	不支持隔离			
网口	3个10/100M自适应	2个10/100M自适应	2个10/100M自适应	2个10/100M自适应
4G	全网通	全网通	全网通	全网通
wifi	N/A	N/A	N/A	N/A
天线	4G (3米吸盘天线)	4G天线+GPS天线, 3米	4G (3米吸盘天线)	4G (3米吸盘天线)
<b>平台服务</b>				
VPN远程下载	支持	支持	N/A	支持
远程数据监控	支持500个实时数据	支持500个实时数据	支持500个实时数据	N/A
报警推送	短信/微信/电话/APP	短信/微信/电话/APP	短信/微信/电话/APP	N/A
GPS	N/A	支持	N/A	N/A
<b>电气规格</b>				
供电电源	24V DC			
输入范围	9~28V DC			
允许失电	10ms			
绝缘电阻	超过50MΩ@500VDC			
耐压性能	500V AC 1分钟			
<b>结构特性</b>				
外壳颜色	白色外壳+黑色镜面	白色外壳+黑色镜面	黑色外壳+黑色镜面	黑色外壳+黑色镜面
外壳材料	ABS+PC塑料			
外形尺寸	130 × 95 × 30 (mm)			
安装方式	标准导轨安装 (35mm)			
重量	约195g	约195g	约185g	约185g
<b>环境规格</b>				
工作温度	0~50°C			
工作湿度	10~90%RH (无冷凝)			
存储温度	-20~60°C			
存储湿度	10~90%RH (无冷凝)			
抗震性能	10~25Hz (X、Y、Z方向2G/30分钟)			
冷却方式	自然风冷			

外观及安装尺寸



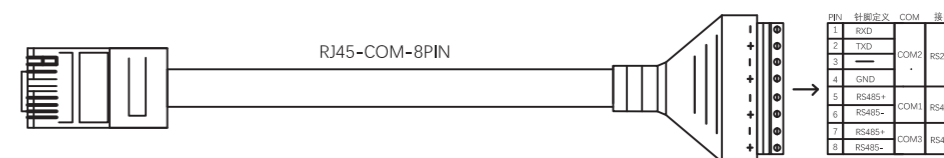
4G物联网卡

SIM卡采用的样式如下图虚线框框选的标准SIM卡。如用的另外两种则需要对应的卡托进行放置。SIM卡支持全网通和专用流量卡。



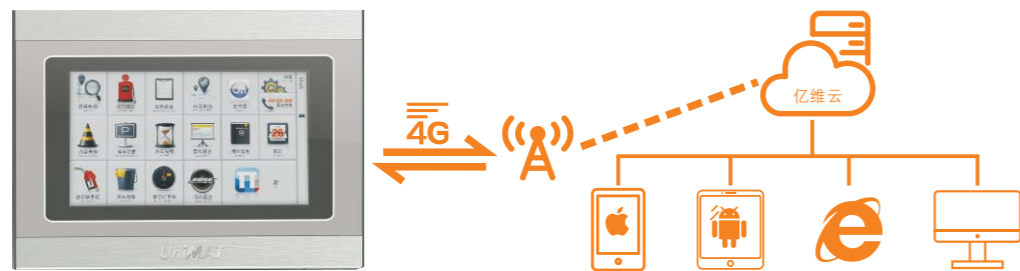
RJ45转端子线

RJ45转端子附件用于物联网网关COM口转换成8PIN的接线端子，接线方便快捷，接线示意图如下图。



UH500W系列HMI

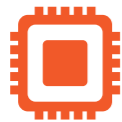
UH500W系列概述



UH500W系列人机界面是亿维全新推出的物联网型HMI，该系列支持物联网功能，可以进行远程监控设备，为智慧工业提供优质解决方案。

产品优点:

- ①远程上下载。支持远程上下下载设备程序，无需工程师现场调试解决问题。
- ②报警信息提醒。故障信息多平台及时推送，综合分析故障点提供预防依据。
- ③云组态画面。手机端和网页端可随时随地查看画面运行状态。
- ④历史数据查询。历史数据自动上传，数据保存到服务器，方便数据分析。
- ⑤MQTT数据传输。物联网屏上传数据到平台使用MQTT的方式，比传统的VPN更省流量。
- ⑥全网通4G物联网卡。可自主配置三大运营商流量卡，最优化联网方式。



A7, 4核, 1GHz

高速率、使用更加流畅



256M FLASH  
+256M DDR3

大容量、存储海量数据



以太网通讯

支持以太网、多屏联机



SD卡

保存本地化数据



4G卡

支持全网通



远程上下载

远程上下下载PLC程序



云组态

网页组态，随时随地查看



云存储

历史数据云端保存



远程监控

远程监控实时数据

硬件介绍



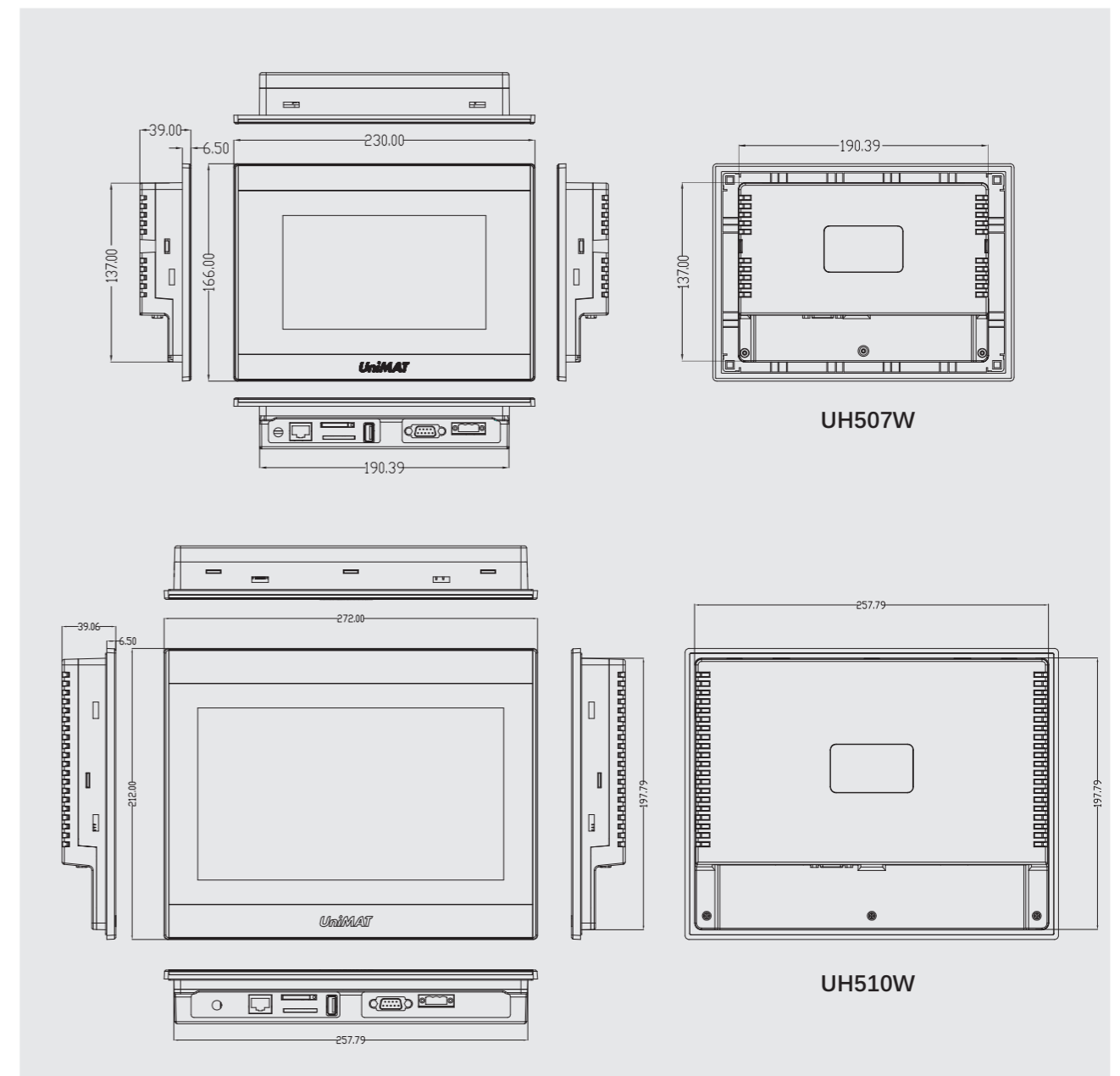
通讯口定义

DB9					
图例	接口	PIN	引脚定义	串口类型	
	COM2	1	-	RS232	
		2	RXD		
		3	TXD		
		4	-		
		5	GND		
	COM1	6	TX+	RS485	RS422
		7	RX+(RS485+)		
		8	RX-(RS485-)		
		9	TX-		

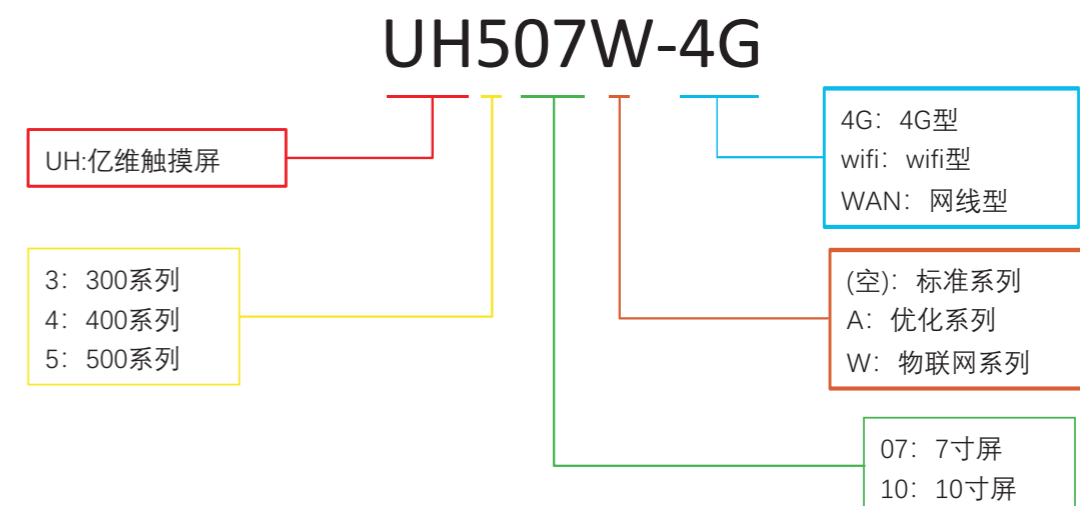
## 规格参数

型号	UH 507W-WAN	UH 507W-wifi	UH 507W-4G	UH 510W-WAN	UH 510W-wifi	UH 510W-4G
订货号	UH 507W-3WA01-0AA0	UH 507W-3WF01-0AA0	UH 507W-34G01-0AA0	UH 510W-3WA01-0AA0	UH 510W-3WF01-0AA0	UH 510W-34G01-0AA0
<b>性能规格</b>						
液晶屏	7" TFT	7" TFT	7" TFT	10" TFT	10" TFT	10" TFT
显示色彩	24位色					
分辨率	800 × 480	800 × 480	800 × 480	1024 × 600	1024 × 600	1024 × 600
背光类型	LED					
显示亮度	350cd/m <sup>2</sup>					
液晶寿命	30000小时					
触控类型	4线电阻式					
处理器	A7, 4核, 1GHz					
存储	256MB FLASH+256MB DDR3					
USB Host	USB2.0 × 1, Type A(USB1), 支持U盘更新固件、组态和存储数据					
串行接口	公头 COM1: RS485/RS422 COM2: RS232					
以太网	10M/100M自适应					
wifi	N/A	支持	N/A	N/A	支持	N/A
4G	N/A	N/A	支持全网通	N/A	N/A	支持全网通
<b>电气规格</b>						
额定功率	7.2W					
供电电源	24V DC					
输入范围	12~28V DC					
电源隔离	支持					
允许失电	10ms					
绝缘电阻	超过50MΩ@500VDC					
耐压性能	500V AC 1分钟					
<b>结构特性</b>						
外壳颜色	深灰+银色					
外壳材料	ABS+PC塑料, 铝片					
外形尺寸	230 × 166 × 39	230 × 166 × 39	230 × 166 × 39	272 × 212 × 39	272 × 212 × 39	272 × 212 × 39
开孔尺寸	192 × 138	192 × 138	192 × 138	260 × 200	260 × 200	260 × 200
重量	0.75kg	0.75kg	0.75kg	1.0kg	1.0kg	1.0kg
<b>环境规格</b>						
工作温度	0 ~ 50°C					
工作湿度	10~90%RH(无冷凝)					
存储温度	-20 ~ 60°C					
存储湿度	10~90%RH(无冷凝)					
抗震性能	10~25Hz(X、Y、Z方向2G/30分钟)					
冷却方式	自然风冷					
<b>产品认证</b>						
前面板防护等级	符合IP65认证(4208-93)					
CE认证	符合CE认证(EN61000-6-2:2005/EN61000-6-4:2007)					

## 外观及开孔尺寸



## 软件选型简写



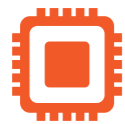
工业物联网PLC触控一体机

工业物联网PLC触控一体机



集PLC、HMI、工业物联网为一体大成者

- ① 支持工业互联网功能，可进行远程操作；
- ② 网口可直接下载HMI程序，便捷下载；
- ③ 本体支持数字量和模拟量，可对应选择；
- ④ 支持2块BD扩展版，灵活适应不同现场需求；
- ⑤ PLC部分可按需求选择欧系、日系风格编程方式。



A7, 4核, 1GHz

高速率，使用流畅



RAM 256M/FLASH 256M

大容量，存储海量数据



RS485

支持外接串口设备



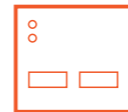
USB HOST

更新HMI程序和存储数据



物联网

支持工业物联网,远程监控



BD扩展

多样BD板组合搭配



网口下载

网口可以下载HMI程序



编程环境多样

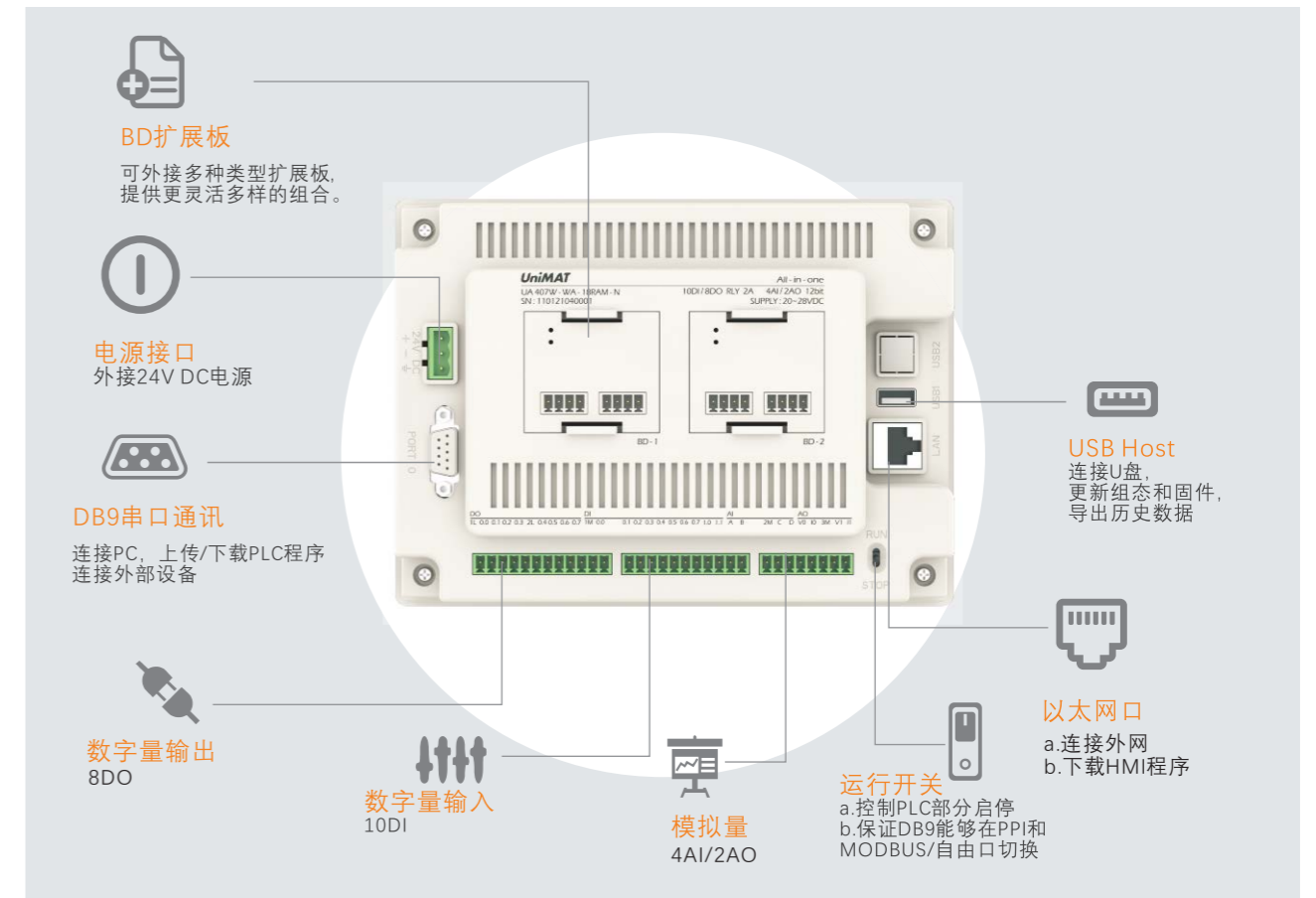
支持日系和欧系编程



Lua脚本

支持脚本，操作更多样

硬件介绍



通讯口定义

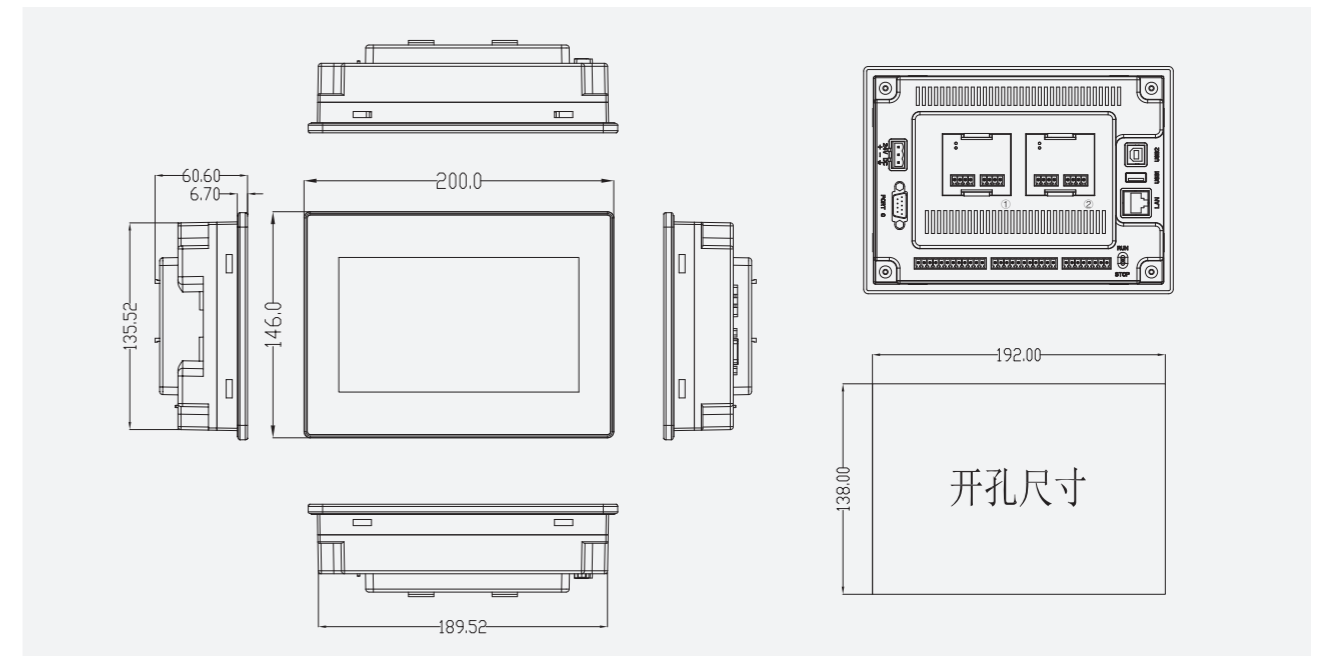
9针D型孔头连接器 (DB9母头)	PIN编号	引脚定义
	1	底盘地, 连在接头外壳上
	2	24V返回 (与接线端子的M相同)
	3	RS485+
	4	发送请求 (TTL)
	5	+5V返回
	6	+5V (最大90mA)
	7	+24V (最大120mA, 带反向电压保护二极管)
	8	RS485-
	9	未连接

## 规格参数

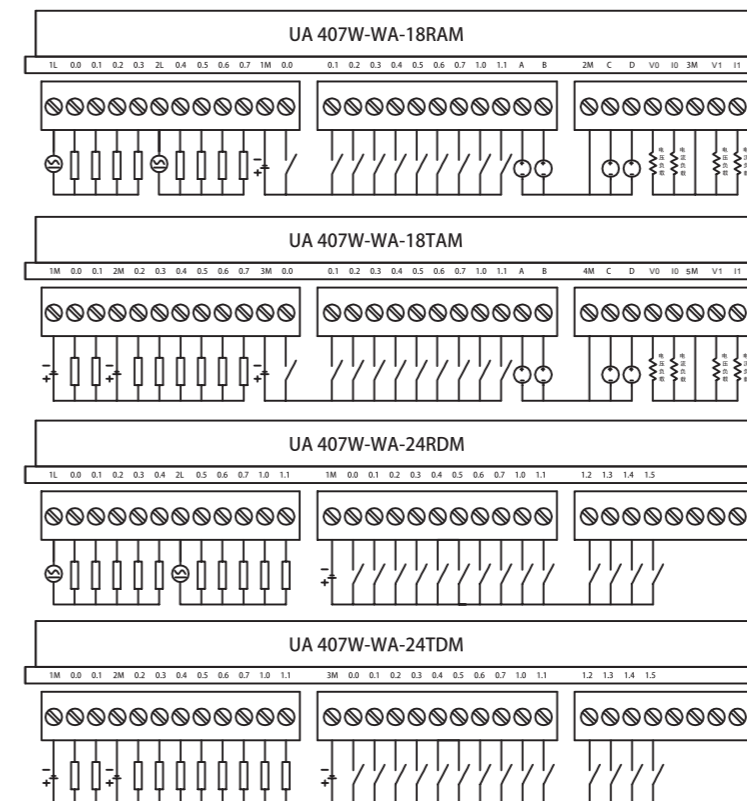
订货号	UA 407W-WA-24RDM-N	UA 407W-WA-18RAM-N	UA 407W-WA-24TDM-N	UA 407W-WA-18TAM-N
<b>HMI规格</b>				
液晶屏	7" TFT			
显示色彩	65535色			
分辨率	1024×600			
背光类型	IPS			
显示亮度	400cd/m <sup>2</sup>			
背光寿命	>20000小时			
触控类型	4线电阻式			
处理器	A7, 4核, 1GHz			
存储	256MB FLASH+256MB DDR3			
USB Host	USB2.0 x 1, Type A(USB1),支持U盘更新固件和组态			
USB Slave	N/A			
以太网	10/100M自适应			
编程软件	Uniface			
<b>PLC部分</b>				
存储器	UN系列	程序16K 数据10K		
	X系列	程序32K		
定时器总数	UN系列	总共256个, 4个1ms, 16个10ms, 236个100ms		
	X系列	总共512个, 260个1ms, 46个10ms, 206个100ms		
计数器总数	256			
时钟	内置			
掉电保持	支持			
通讯接口	PORT0:RS485(3-RS485+,8-RS485-) PORT1:RS485(内置)			
本机集成数字量输入	14输入 24VDC	10输入 24VDC	14输入 24VDC	10输入 24VDC
输入类型	PNP/NPN			
高速计数	支持2路20KHz单相输入, 或1路20KHz的AB相输入			
本机集成数字量输出	10输出、继电器	8输出、继电器	10输出、晶体管漏型	8输出、晶体管漏型
每点额定电流[最大]	2A	2A	0.5A	0.5A
脉冲输出	1Hz	1Hz	2路50KHz	2路50KHz
本机集成模拟量输入	—	4AI	—	4AI
分辨率	—	12位	—	12位
电流范围	—	0-20mA	—	0-20mA
数据字格式 满量程范围	—	0至+32000	—	0至+32000
本机集成模拟量输出	—	2AO	—	2AO
分辨率 满量程	—	12位	—	12位
信号范围	—	电压0-10V电流0-20mA	—	电压0-10V电流0-20mA
数据字格式 满量程范围	—	0至+32000	—	0至+32000
BD板扩展	最多支持2块BD板			
<b>平台服务</b>				
VPN远程下载	支持			
远程数据监控	支持500个实时数据			
报警推送	短信/微信/电话/APP			
<b>电气规格</b>				
供电电源	24V DC			
功率	8W	9W	8W	9W
<b>结构特性</b>				
外壳颜色	灰色			
外壳材料	ABS+PC塑料			
外形尺寸	203 × 149 × 60 (mm)			
开孔尺寸	192 × 138(mm)			
重量	约1.2kg			
工作温度	0~50℃			
防护等级	前面板IP65			

备注: -N表示使用UN系列PLC编程环境, -X表示使用X系列PLC编程环境

## 产品尺寸



## 接线图



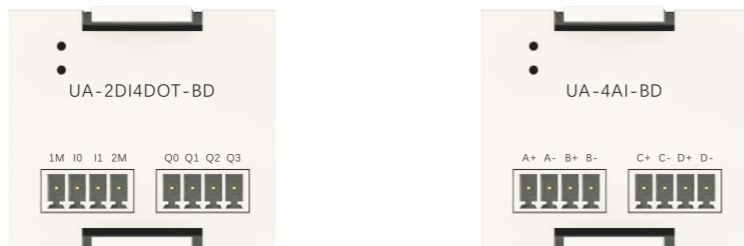
## 模拟量说明

- ①电压型负载接在V和M端子之间;
- ②电流型负载接在I和M端子之间。



一体机BD扩展板

BD扩展板简介



亿维一体机支持BD板扩展功能，最大支持2块BD板，在本机数字量或模拟量点数额外需求量不大的情况下，可以根据需求进行灵活配置从而满足现场应用需求。

产品特点:

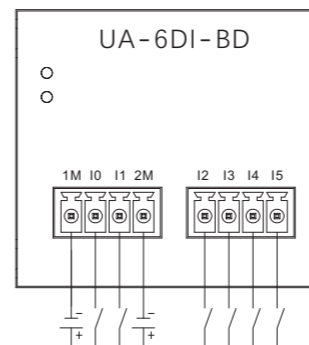
- ① 体积小。BD扩展板相比与之前亿维的扩展模块，BD扩展板仅为扩展模块体积的1/10。
- ② 组合灵活。可同时支持2块BD扩展板，扩展板种类多样且可以相互混用搭配，按需求灵活组合。
- ③ 高性价比。点数灵活可以让客户配置的产品更饱满避免不必要的点数浪费，成本上更经济。
- ④ 安装便利。一体机本体自带BD板插槽，即插即用，更简便和美观。
- ⑤ 外观精美。BD板能够与一体机有机融合一体，整体上结构更小巧平整清爽。

BD扩展板地址对应

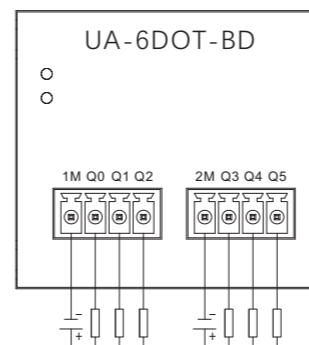
数字量BD板							
	地址	DI0	DI1	DI2	DI3	DI4	DI5
UA-6DI-BD	BD#1	I2.0	I2.1	I2.2	I2.3	I2.4	I2.5
	BD#2	I4.0	I4.1	I4.2	I4.3	I4.4	I4.5
模拟量BD板							
	地址	AI 通道1	AI 通道2	AI 通道3	AI 通道4	—	—
UA-4AI-BD	BD#1	VW10006	VW10008	VW10010	VW10012	—	—
	BD#2	VW10106	VW10108	VW10110	VW10112	—	—
UA-2AI/1AO-BD	BD#1	VW10006	VW10008	VW10010	—	—	—
	BD#2	VW10106	VW10108	VW10110	—	—	—
UA-2RTD-BD	BD#1	VW10006	VW10008	—	—	—	—
	BD#2	VW10106	VW10108	—	—	—	—
UA-1AI/1RTD-BD	BD#1	VW10006	VW10008	—	—	—	—
	BD#2	VW10106	VW10108	—	—	—	—
UA-2AO-BD	BD#1	VW10006	VW10008	—	—	—	—
	BD#2	VW10106	VW10108	—	—	—	—

备注：一体机背面BD板编号，左边为1#，右边为2#。

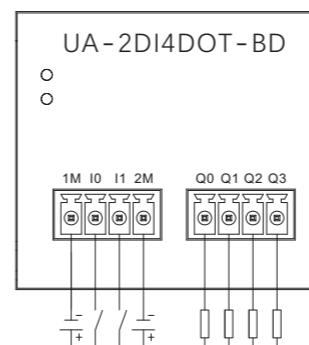
数字量型BD扩展板



产品信息	
BD板类型	6DI
订货号	UA-6DI-BD
输入特性	
数字量输入点数	6
额定电压	24V DC
逻辑“0”电压范围	0~5V DC
逻辑“1”电压范围	15~30V DC
信号输入类型	PNP/NPN
光电隔离 (从现场到逻辑)	500V AC, 1分钟

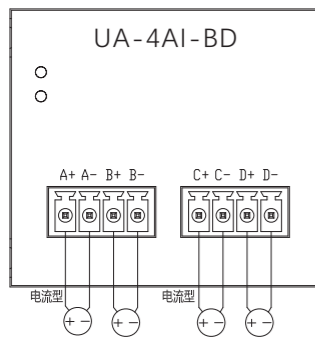


产品信息	
BD板类型	6DO
订货号	UA-6DOT-BD
输出特性	
数字量输出点数	6
输出类型	晶体管
隔离	光耦
额定电压	24V DC
电压范围	20.4~28.8V DC
额定电流	0.5A
灯负载	5W

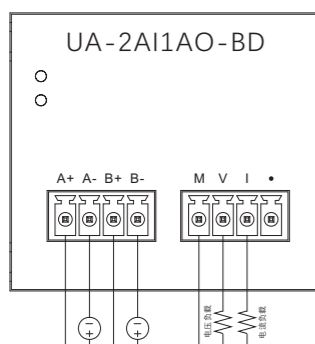


产品信息	
BD板类型	2DI/4DO
订货号	UA-2DI/4DOT-BD
输入特性	
数字量输入点数	2
额定电压	24V DC
逻辑“0”电压范围	0~5V DC
逻辑“1”电压范围	15~30V DC
信号输入类型	PNP/NPN
光电隔离 (从现场到逻辑)	500V AC, 1分钟
输出特性	
数字量输出点数	4
输出类型	晶体管
隔离	光耦
额定电压	24V DC
电压范围	20.4~28.8V DC
额定电流	0.5A
灯负载	5W

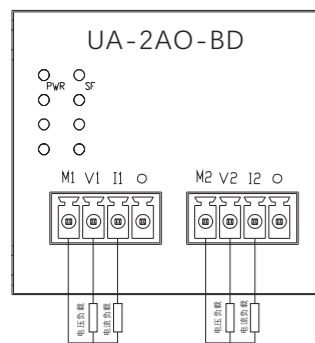
模拟量型BD扩展板



产品信息	
BD板类型	4AI
订货号	UA-4AI-BD
输入特性	
模拟量输入通道	4
总功耗	1W
输入类型	电流型4~20mA
数据字格式, 满量程范围	0至32000
分辨率	16位
隔离	无
精度	±0.5%满量程【典型25度】
模拟到数字转换时间	350ms
噪声抑制	典型-40dB@50Hz

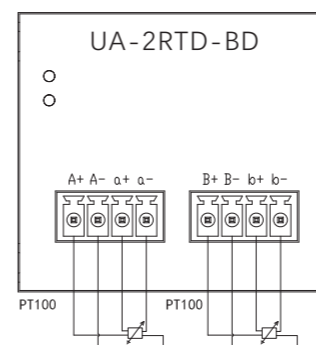


产品信息	
BD板类型	2AI/1AO
订货号	UA-2AI/1AO-BD
输入特性	
模拟量输入通道	2
总功耗	1W
输入类型	电压型 ±10V
数据字格式, 满量程范围	-32000至32000
分辨率	11位 加1符号位, LSB值: 4.88mV
隔离	无
精度	±0.5%满量程【典型25度】
模拟到数字转换时间	350ms
噪声抑制	典型-40dB@50Hz
输出特性	
模拟量输出通道	1
电压范围	电压0-10V, 电流0-20mA
数据字格式	0~+32000
分辨率	12位
精度	电压±2.0%满量程, 电流±3.0%[最大误差0-55度] 电压±1.0%满量程, 电流±1.0%满量程[典型25度]
数模转换时间	电压50μs, 电流100μs
最大驱动输出	电压输出 ≥5000欧 电流输出 ≤500欧

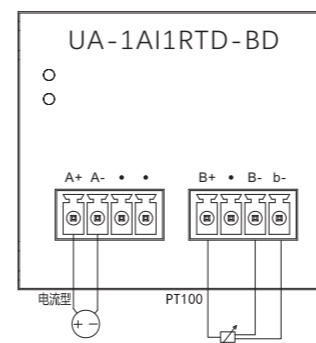


产品信息	
BD板类型	2AO
订货号	UA-2AO-BD
模拟量输出特性	
本机集成模拟量输出点数	2路输出
电压输出范围	0~10V
电流输出范围	0~20mA
数据字格式	电压输出 0~+32000 对应0~10V 电流输出 0~+32000 对应0~20mA
分辨率	电压输出: 12位 电流输出: 11位
LSB值	电压2.44mV 电流 9.77uA
精度	电压±2.0%满量程, 电流±3.0%[最大误差0-55度] 电压±1.0%满量程, 电流±1.0%满量程[典型25度]
数模转换时间	电压50μs, 电流100μs
最大输出驱动	电压输出 ≥5000Ω最小 电流输出 ≤500Ω最大
隔离 (现场到逻辑)	无

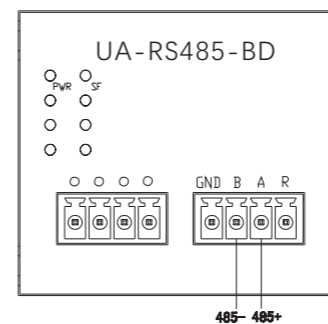
温度型BD扩展板



产品信息	
BD板类型	2RTD
订货号	UA-2RTD-BD
输入特性	
模拟量输入通道	2
总功耗	1W
输入类型	热电阻
数据字格式, 满量程范围	温度范围×10, 例Pt100: -2000~6000
温度范围	Pt100/Pt200: -200~600°C; Pt1000: -50~300°C Ni1000: -60~250°C
最大输入电压	30V DC
分辨率	15位 加1符号位
隔离	无
精度	±0.1%FS

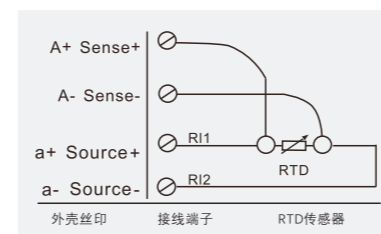


产品信息	
BD板类型	1AI/1RTD
订货号	UA-1AI/1RTD-BD
AI输入特性	
模拟量输入通道	1
功耗	0.5W
输入类型	电流型4~20mA
数据字格式, 满量程范围	0至32000
分辨率	16位
隔离	无
精度	±0.5%满量程【典型25度】
模拟到数字转换时间	350ms
噪声抑制	典型-40dB@50Hz
RTD输入特性	
模拟量输入通道	1
功耗	0.5W
输入类型	热电阻
数据字格式, 满量程范围	温度区间×10, -500~2000
输入范围	热电阻: Pt100
温度范围	-50~200°C
最大输入电压	30V DC
分辨率	15位 加1符号位
隔离	无
精度	±0.1%FS



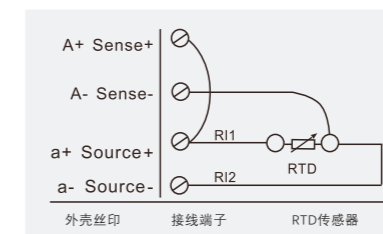
产品信息	
BD板类型	RS485
订货号	UA-RS485-BD
通讯功能	
接口	1个RS485接口
功能说明	X系列支持: 监控下载协议、RS2自由协议、Modbus主从站 (从站最多32个) UN系列支持: Port2 Modbus主从站 (从站最多32个)
串口波特率	X系列支持: 9600bps、19200bps、115200bps UN系列支持: 4800bps、9600bps、19200bps、38400bps、57600bps、115200bps
每段电缆的最大长度	RS485使用隔离的中断继电器: 19.2kbps可达1200米, 未使用隔离中继器50米
隔离	3.75kV RMS的隔离电压

1、四线制电阻传感器接线原理(精度最高)



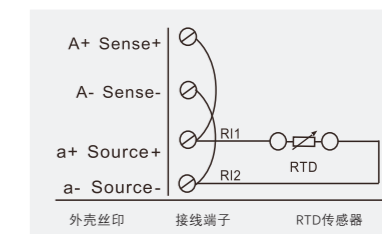
注意: RL1=从a+端子到RTD的导线电阻  
RL2=从a-端子到RTD的导线电阻

2、三线制电阻传感器接线原理(最常用)



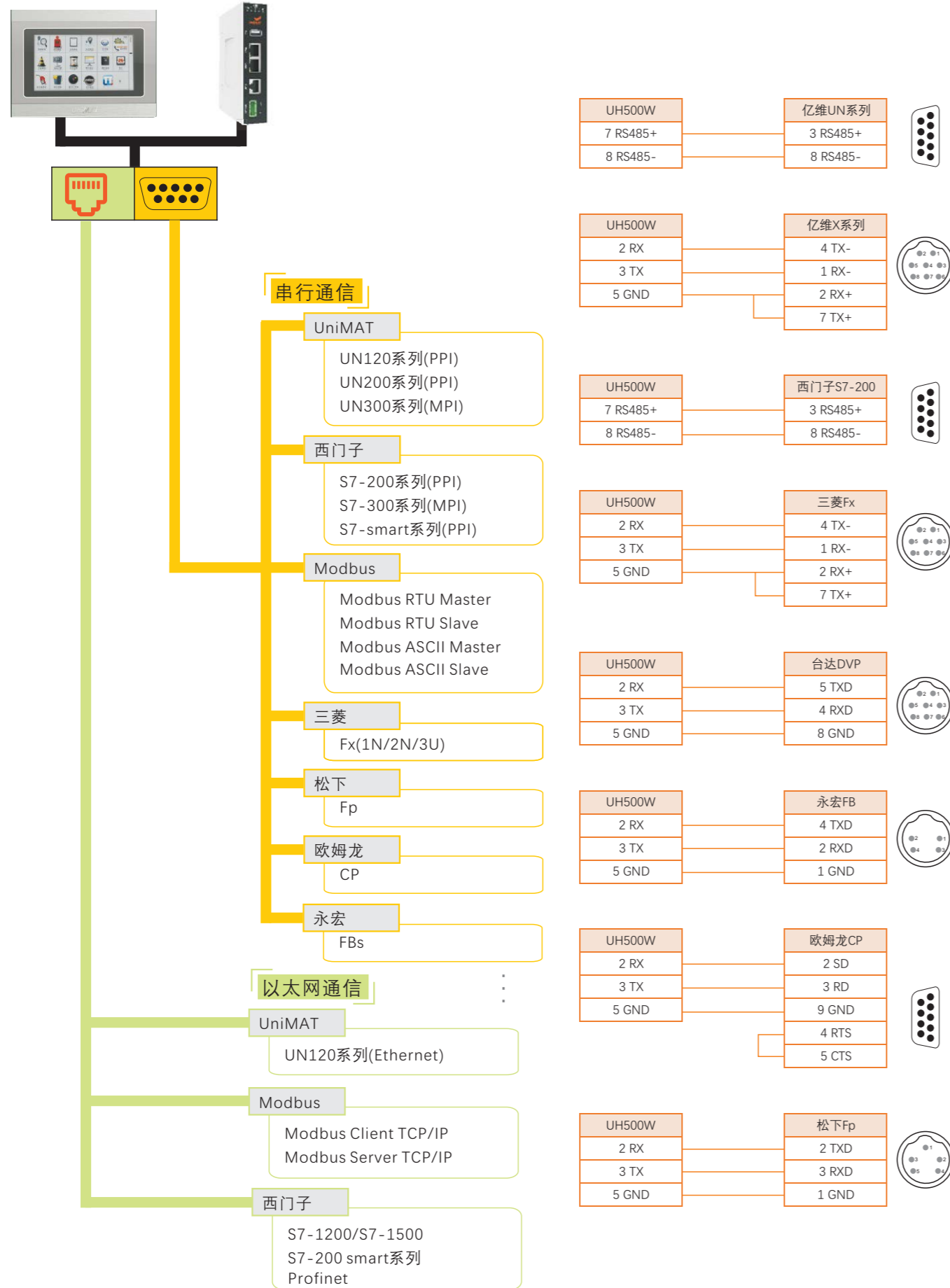
注意: 如果RL1=RL2, 误差最小

3、两线制电阻传感器接线原理(精度最低)



注意: RL1+RL2=误差  
设置开关同四线模式

设备驱动



物联网功能介绍

设备管理

- \* 自定义二级域名,个性化平台展示
- \* 管理员任意分配用户账号,无需对方注册
- \* 不同权限账号可对应设置查看内容和操作权限



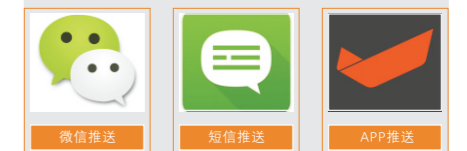
实时数据

- \* 开关量数值自定义读写权限
- \* 可对单个变量或全体变量进行数据上传周期设置,支持变量变化上传更省流量
- \* 数据群组设置,对定义变量进行分组,更好查询变量



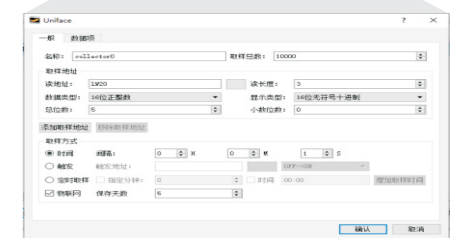
报警数据

- \* 在线配置报警参数
- \* 报警触发实时推送,支持短信、微信、APP推送
- \* 报警状态推送内容支持触发报警、确认报警、恢复报警三种状态
- \* 支持历史报警,APP和web可按照时间任意查询



历史数据

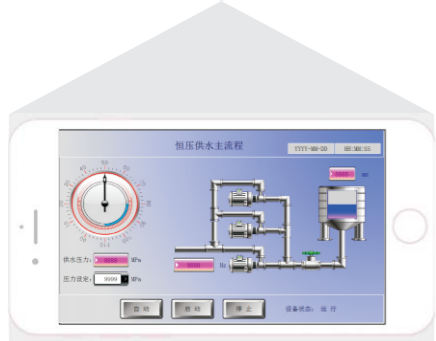
- \* 能够对历史数据进行记录,支持间隔、触发、定时三种取样方式
- \* 历史数据收集器支持多点离散型数据采样
- \* 网络故障本地储存,支持断线续传
- \* 历史数据云存储,随时随地可通过网页按照时间查询导出excel表格
- \* web端和APP端随时查看历史数据和趋势图





### 远程上下载

- \* 支持远程上下载物联网屏、物联网网关程序
- \* 支持远程网口上下载PLC/HMI程序
- \* 支持远程串口上下载PLC程序



### 画面组态

- \* 支持云组态设计，web端自定义组态画面，组态发布绑定后，可通过手机APP和网页直接监控运行画面，仅抓取实时数据，流量消耗少，用户体验好，适合项目型用户
- \* 支持远程投屏，无需二次组态，直接远程投屏现场HMI画面，操作完全同步HMI，使用简单，适合小型设备用户



### 云摄像

- \* 支持连接萤石云，直接从萤石云服务器调用视频数据，服务器之间数据调用，无需耗用物联网设备流量



### 4G 流量查询

- \* 流量信息可平台查询
- \* 流量充值可平台充值
- \* 自定义预警流量，当流量不足，可短信推送流量信息
- \* 设备日使用流量可查询

## 物联网屏在暖通空调行业应用

- 1、支持一屏多机，网口/串口均可以连接多个设备，项目组网方便。
- 2、支持数据传输，能够在不同设备协议之间进行数据交换，将设备数据通过屏作为中转传输到PLC上。
- 3、能够对暖通项目设备进行综合云组态，将多个物联网屏的数据集中到一个云组态项目中，实现一个组态直接监控所有设备运行数据，无需来回切换查看对比。
- 4、能够对设备使用者进行权限分配，保证设备运行安全性。不同操作用户分配不同的操作权限，同时可以分别设置对应数据的读写操作权限。
- 5、设备出现故障报警时，可以第一时间推送消息到对应的操作人员手机，显示报警的信息内容，操作人员可以接受报警并点击确认报警发送相关消息告知目前报警已在处理中，提高报警处理效率。
- 6、当暖通设备需要使用一些特殊的仪表设备时，用到自由口通讯，PLC上编辑不方便，可以直接在HMI上完成对应操作。Uniface支持Lua脚本编辑功能，能够对自由口通讯进行自定义编辑，设置简单快捷。
- 7、支持变量检索和批量替换，串口一对多的情况下，可以对某个画面的所有变量站号进行批量替换。

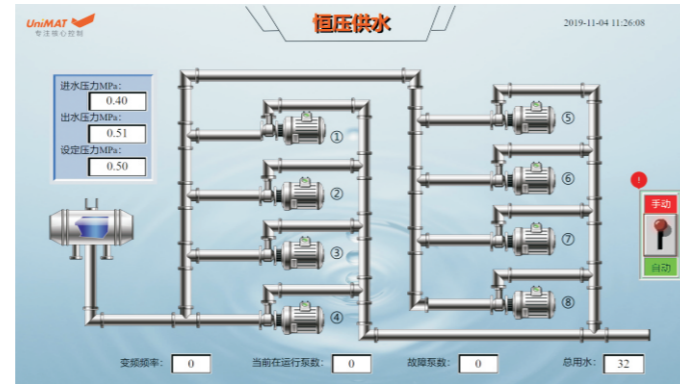


适用范围：



物联网网关在供水行业设备应用

- 1、云组态丰富的图库文件，调用电机、管道等图片方便快捷。
- 2、支持多种外部图片格式，用户自定义的设备图片、电机运行动态图片均可以直接导入到工程项目，保证项目显示具备特有标识性。
- 3、支持动态流动块显示，角度任意拖拽，使用便捷美观，设备运行情况更明显生动。
- 4、支持报警记录显示，出现故障报警实时推送到相关人员手机端，所有报警记录均可查看。
- 5、能够对供水设备的历史数据按照时间进行查询，采用形式多样，支持云存储和本地存储，历史数据可随时随地调用。
- 6、网关支持4G联网模式，设备在偏远或者不方便连接网络的情况下，可以非常方便的连接上网络。
- 7、网关支持远程监控/上下载程序，当设备运行过程中遇到问题，可以远程在线监控程序，快速找到问题点，并通过远程下载更新程序，提高服务效率减低服务成本。



适用范围：



物联网屏在智能设备应用

- 1、Uniface支持梯形图编程，可以通过梯形图完成PLC变量和内部配方变量的逻辑关系控制，更高效的实现不同芯片盘的切换控制；
- 2、能够对芯片烧录数量进行实时记录，烧录过程中的故障进行报警和数据保存。
- 3、故障出现时，可以根据对应故障自动弹出相应报警窗口画面，将画面与变量进行关联，直接显示故障报警处理指引，便于操作人员及时跟进处理问题，有效减少沟通成本。
- 4、支持配方功能，多种配方组和配方子类，能够通过内部寄存器地址关联配方组和配方子类，方便外部数据连接。读、写、保存配方设置简单，通过功能按钮直接选择对应的功能项即可完成对应操作。配方支持掉电保持，数据不会丢失。
- 5、多态指示灯可以设置多张不同类型图片，通过不同的变量值显示不同图片，可以配合配方显示对应的当前配方图片，方便用户去识别当前配方子类，让画面更人性化。
- 6、Uniface支持掉电保持功能，能够对内部地址进行掉电保持，例如当前配方、配方画面等参数，在断电重启后能够自动调整到断电前的状态，无需重新选择设置。
- 7、物联网的实时数据监控可以在任何地方实时查看设备运行数据，并能够手机修改芯片烧录订单。



适用范围：



产品应用

塑机行业

- ※ 主要使用亿维物联网屏搭配亿维CPU和专用PID温度模块形成专业解决方案。
- ※ 支持远程监控设备运行数据。
- ※ 支持历史数据存储，随时随地可以查看。
- ※ 支持远程投屏操作设备。



立体停车

- ※ 手机操作自动存取车。
- ※ 实时查看目前车位占用情况，快速分配。
- ※ 设备运行故障报警快速定位。
- ※ 统计并生成对应车位运行报表，了解车位总运行数据。
- ※ 不同车位结构，可远程更新程序，屏蔽立柱车位。
- ※ 可搭配网络摄像头，远程查看车位情况。



回流焊

- ※ 亿维网关UBox搭配亿维UN PLC，可提供物联网整体解决方案。
- ※ 设备运行情况实时传输到移动手机端。
- ※ 生产记录长期保存到本地和云端，随时可以调用查看。
- ※ 支持脚本功能，一些特殊算法可以通过脚本编程实现二次开发。



订货数据汇总

UBox物联网网关产品	订货号
24V DC供电, 2个网口, 3个串口RS485/RS232/RS485, 支持4G卡联网	UBox-4G
24V DC供电, 2个网口, 3个串口RS485/RS232/RS485, 支持wifi联网	UBox-WIFI
24V DC供电, 2个网口, 3个串口RS485/RS232/RS485, 支持网线联网	UBox-WAN
24V DC供电, 3个网口, 支持4G卡联网	UBox-4G-3L
24V DC供电, 2个网口, 3个串口RS485/RS232/RS485, 支持4G卡联网	UBox-4G-GPS
24V DC供电, 2个网口, 2个串口RS485/RS232, 支持4G卡联网, 仅支持远程数据监控	UBox-4G-DATA
24V DC供电, 2个网口, 2个串口RS485/RS232, 支持4G卡联网, 仅支持远程上下载	UBox-4G-VPN
UH500W物联网屏产品	订货号
7寸屏, 24V DC供电, 1个网口, 2个串口RS485/RS232/RS422, 支持4G卡联网	UH507W-34G01-0AA0
7寸屏, 24V DC供电, 1个网口, 2个串口RS485/RS232/RS422, 支持wifi联网	UH507W-3WF01-0AA0
7寸屏, 24V DC供电, 1个网口, 2个串口RS485/RS232/RS422, 支持网线联网	UH507W-3WA01-0AA0
10寸屏, 24V DC供电, 1个网口, 2个串口RS485/RS232/RS422, 支持4G卡联网	UH510W-34G01-0AA0
10寸屏, 24V DC供电, 1个网口, 2个串口RS485/RS232/RS422, 支持wifi联网	UH510W-3WF01-0AA0
10寸屏, 24V DC供电, 1个网口, 2个串口RS485/RS232/RS422, 支持网线联网	UH510W-3WA01-0AA0
工业物联网PLC触控一体机(UN系列编程环境)	订货号
7寸屏, 24V DC供电, 1个网口, 14DI/10DO继电器	UA 407W-WA-24RDM-N
7寸屏, 24V DC供电, 1个网口, 10DI/8DO继电器, 4AI/2AO, 电流输入	UA 407W-WA-18RAM-N
7寸屏, 24V DC供电, 1个网口, 14路数字量输入10路晶体管输出	UA 407W-WA-24TDM-N
7寸屏, 24V DC供电, 1个网口, 10路数字量输入8路晶体管输出, 4AI/2AO, 电流输入	UA 407W-WA-18TAM-N
工业物联网PLC触控一体机(X系列编程环境)	订货号
7寸屏, 24V DC供电, 1个网口, 14DI/10DO继电器	UA 407W-WA-24RDM-X
7寸屏, 24V DC供电, 1个网口, 10DI/8DO继电器, 4AI/2AO, 电流输入	UA 407W-WA-18RAM-X
7寸屏, 24V DC供电, 1个网口, 14路数字量输入10路晶体管输出	UA 407W-WA-24TDM-X
7寸屏, 24V DC供电, 1个网口, 10路数字量输入8路晶体管输出, 4AI/2AO, 电流输入	UA 407W-WA-18TAM-X
工业物联网一体机BD扩展板	订货号
6DI, 24V DC	UA-6DI-BD
6DO, 晶体管, 0.5A	UA-6DOT-BD
2DI, 24V DC; 4DO, 晶体管, 0.5A	UA-2DI/4DOT-BD
4AI, 16位, 电流型输入, VW地址	UA-4AI-BD
2AI, 12位, 电压型输入, VW地址; 1AO, 12位, ±10V, VW地址	UA-2AI/1AO-BD
2AO, 12位电压型输出, 11位电流型输出	UA-2AO-BD
2RTD, 热电阻, Pt100/Pt200/Pt1000/Ni1000, VW地址	UA-2RTD-BD
1AI, 16位, 电流型输入, VW地址; 1RTD, 热电阻, Pt100, VW地址	UA-1AI/1RTD-BD
RS485隔离串口, 内置终端电阻和接地	UA-RS485-BD
附件	订货号
RJ45转端子, 网关COM口转8PIN接线端子	RJ45-COM-8PIN
物联网网卡, 4G全网通, 1G流量	SIM-YD-1G